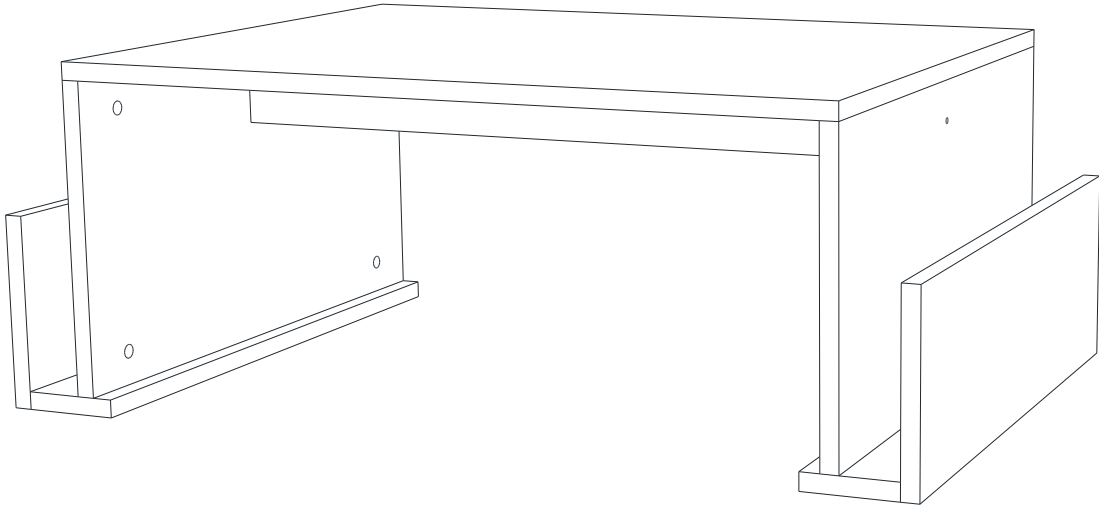


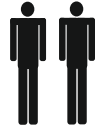
# MAGAZİN ORTA SEHPA

---

## MONTAJ VE KULLANIM KLAVUZU ASSEMBLY MANUEL

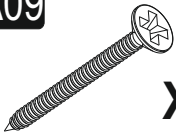


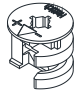
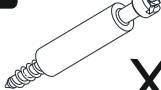


Bu modül iki kişi tarafından kurulmalıdır.  
This unit should be assembled by two persons.

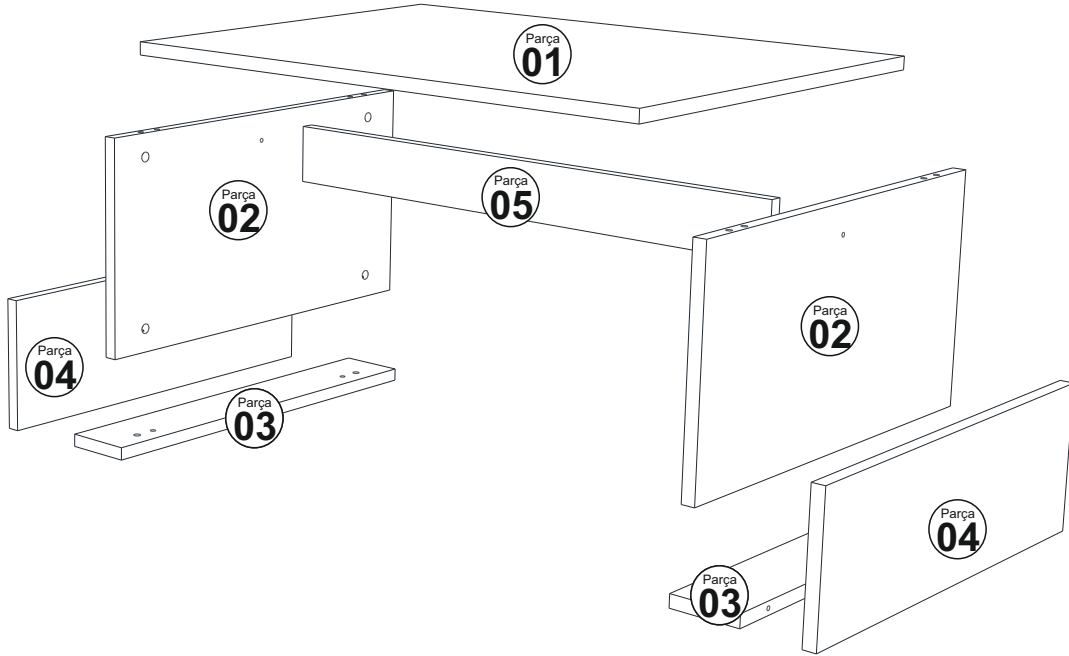


## AKSESUAR LİSTESİ / ACCESSORY LIST

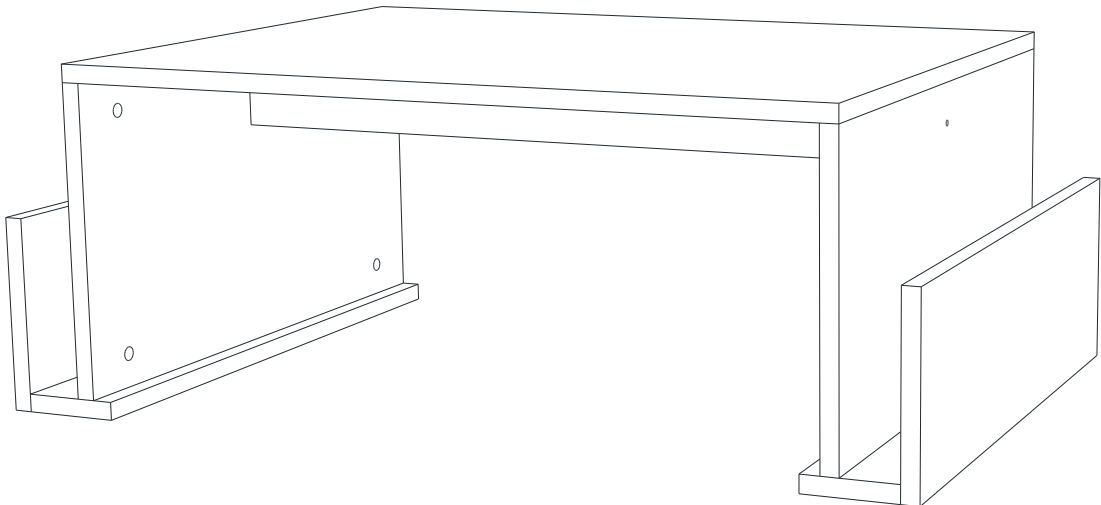
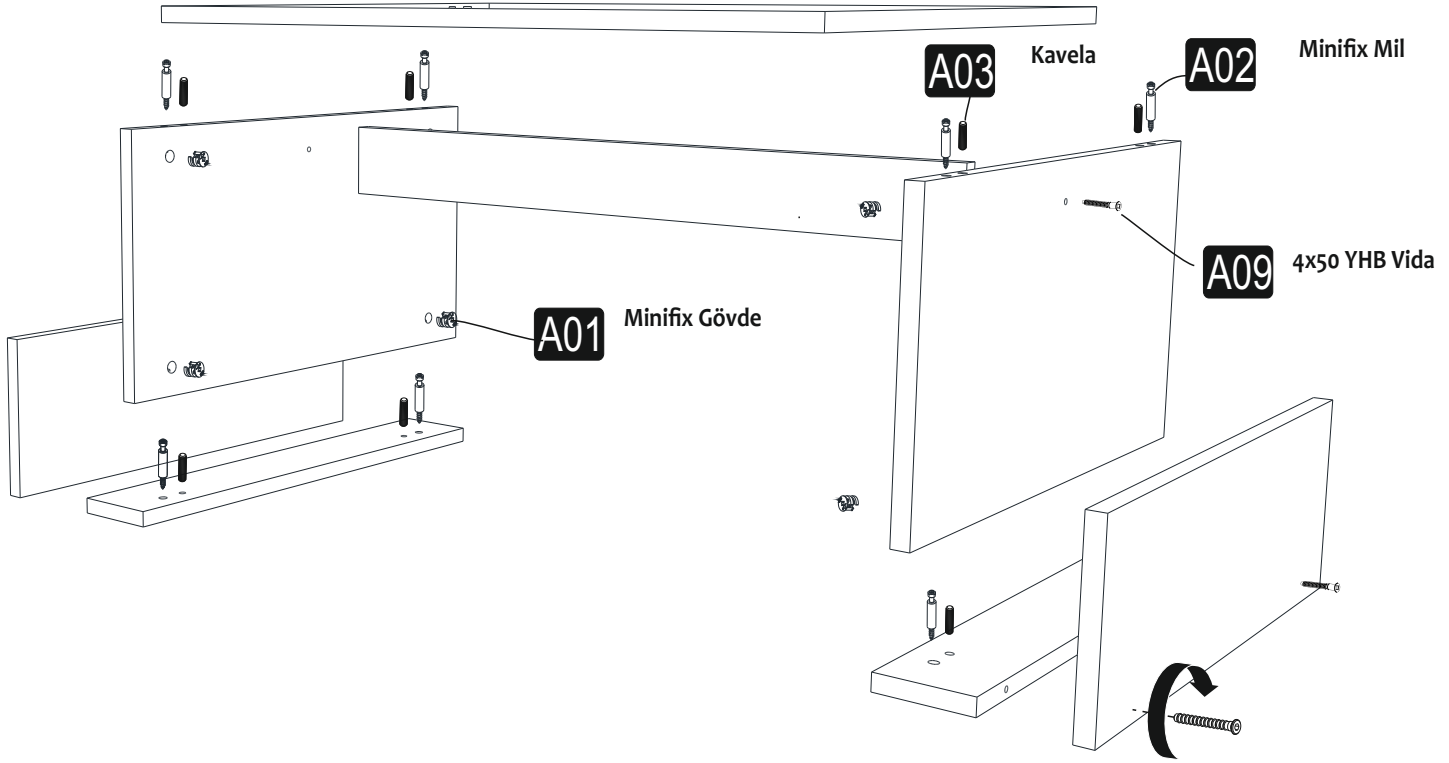
Bu modülün kurulumu için gerekli olan araçlar.  
The necessary tools (not included)

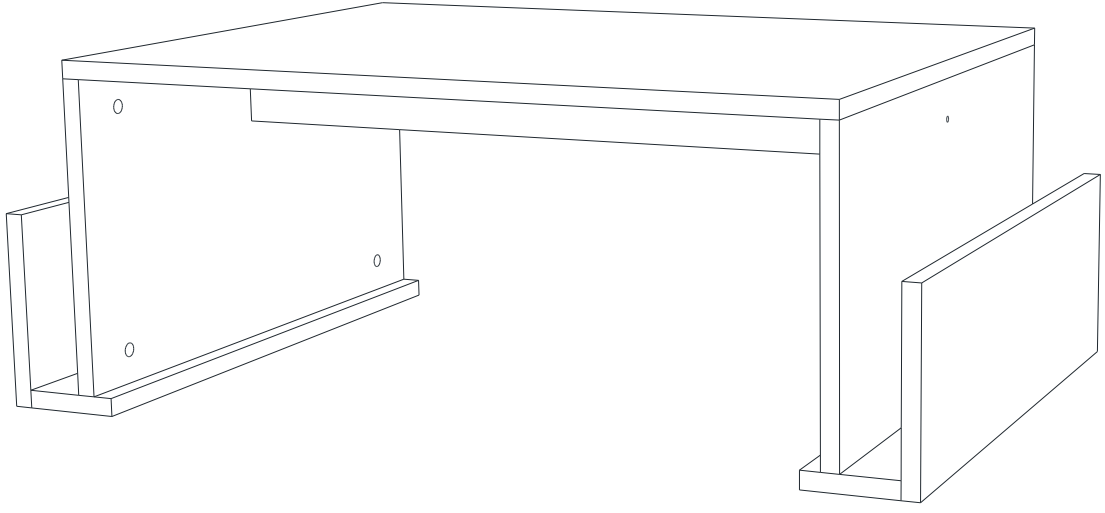
<b>A09</b> 4x50 YHB Vida  <b>X6</b>	<b>A03</b> Kavela  <b>X8</b>	<b>A04</b> Minifix Tapa Ana Renk BÜ X8 KÜ X6 Değişken BÜ 	<b>A01</b> Minifix Gövde  <b>X8</b>	<b>A02</b> Minifix Mil  <b>X8</b>
--	---	--	--	--

## PARÇA KODLAMA / GENERAL VIEW



# MONTAJ KILAVUZU / ASSEMBLY MANUEL





[www.decorotika.com](http://www.decorotika.com)

*Diğer ürünlerimizi gördünüz mü?  
Have you seen our other products ?*